

KAISERLICHES



PATENTAMT.

# PATENTSCHRIFT

— № 282009 —

KLASSE 42c. GRUPPE 30.

AUSGEBEN DEN 13. FEBRUAR 1915.

ALEXANDER BEHM IN KIEL.

**Einrichtung zur Messung von Meerestiefen und Entfernungen und Richtungen  
von Schiffen oder Hindernissen mit Hilfe reflektierter Schallwellen.**

Patentiert im Deutschen Reiche vom 22. Juli 1913 ab.

Zur Messung von Meerestiefen und Entfernungen unter Wasser ist wiederholt vorgeschlagen worden, die Zeit zu bestimmen, welche zwischen der Abgabe eines akustischen  
5 Signals und der Ankunft des Echos hierauf liegt. Bei diesem Verfahren wurde die Richtung dadurch bestimmt, daß beim Geber oder beim Empfangsapparat ein Trichter geschwenkt wurde, wobei das Ohr des Beobachters zu entscheiden hatte, wann die Lautstärke des Echos am größten war. Da die Schallgeschwindigkeit unter Wasser etwa 1435 m pro Sekunde beträgt, war dieses Verfahren nur bei sehr großen Wassertiefen oder  
15 Entfernungen anwendbar, während es bei geringen Distanzen vollkommen versagt. Außerdem wurden bei diesem und ähnlichen Verfahren die Messungen unsicher, da der wiederkehrende Schall entweder direkt durch das  
20 Ohr, oder indirekt durch Vermittlung eines Mikrophons durch das Ohr aufgenommen wurde.

Diese Mängel sucht die vorliegende Erfindung zu beseitigen, indem sie

- 25 1. einen Schallstärkemesser (Sonometer) benutzt, wie er in der deutschen Patentschrift 182126 beschrieben ist, also die in der Beobachtung mit dem Ohr liegende Fehlerquelle ausschaltet, und indem sie
- 30 2. nicht die zwischen Abgabe und Wieder-

ankunft des Signals verstrichene Zeit zugrunde legt, sondern die mit der Entfernung abnehmende Stärke des Echos mißt. Bleibt die Schallstärke des Gebers stets konstant, so kann man den Empfangsapparat mit einer  
35 Teilung versehen, an der man direkt die Entfernung oder Meerestiefe ablesen kann. Es kann aber auch die Intensität des Gebers gesteigert oder geschwächt werden, bis eine bestimmte, vorher festgesetzte Intensität des  
40 Echos erreicht ist. Es gibt dann die Intensität der Schallquelle, die mit dem Sonometer gemessen werden kann, das Maß für die Tiefe ab.

Der durch diese Methode erzielte Fortschritt besteht in einer äußerst genauen Bestimmung der Stärke des Echos, wie sie dem menschlichen Ohr ganz unmöglich ist, wodurch nicht nur die Messung der Entfernung, sondern auch die der Richtung wesentlich  
50 erleichtert wird, da es bei letzterer auf eine genaue Feststellung des Maximums ankommt. Sodann läßt sich die neue Einrichtung auf kurze Entfernungen und geringe Tiefen anwenden, was deswegen besonders wertvoll ist,  
55 da gerade bei geringen Entfernungen im Nebel oder bei geringen Meerestiefen der Schifffahrt die meisten Gefahren drohen. Weiter bietet die im Wesen des Sonometers liegende gute Abstimmung zwischen Schallwellen und  
60

Empfänger den Vorteil, daß die Beeinflussung durch störende fremde Schwingungen vermieden wird, was von der subjektiven Beobachtung nicht behauptet werden kann. Schließlich gestattet die vorliegende Einrichtung eine fortlaufende mechanische oder optische Aufzeichnung der gemessenen Entfernungen oder Meerestiefen.

Die nachstehend beschriebene Konstruktion soll nur eine Ausführungsform der Erfindung darstellen, die sich naturgemäß auch anders gestalten läßt.

Auf der Zeichnung ist in Fig. 1 eine nach der Erfindung ausgebildete Vorrichtung zum Messen von Meerestiefen wiedergegeben. Fig. 2 zeigt eine ähnliche Vorrichtung zum Messen der Entfernung und Richtung, in der sich ein anderes Schiff befindet. Fig. 3 zeigt in größerem Maßstabe den Geber, Fig. 4 den Empfänger der in Fig. 1 und 2 dargestellten Vorrichtungen in vergrößertem Maßstabe.

In Fig. 1 ist *a* der Schiffskörper, *b* der Geber der Schallwellen, *c* der Empfänger. Die Richtung der Schallwellen ist durch Pfeile markiert, die auch die Reflexion vom Meeresboden *d* andeuten.

Der Geber *b* besteht aus einer Unterwassersirene. Diese wird mit Druckwasser betrieben, das durch eine Leitung *e* (Fig. 3) zugeführt wird. Ein Elektromotor *f* versetzt die Sirenenscheibe *g* in Drehung. Eine membranartige Platte *h* überträgt die durch die Sirenen erzeugten Schallwellen auf das Wasser, in dem das Schiff fährt. Der ganze Geber ist in einen Trichter *i* eingeschlossen. Als Geber können auch eine Unterwasserglocke oder Knallkapseln dienen.

Der Empfänger *c* enthält ein Sonometer. In die Schiffswand ist ein Trichter *k* eingelassen, in dem sich ein Aufnahmekörper *l* für die durch das Wasser fortgeleiteten Schallwellen befindet. In dem Aufnahmekörper *l* ist eine Stange *m* befestigt, die eine Stimmgabel *n* trägt. An dem einen Schenkel dieser Stimmgabel ist ein Glasstäbchen *o* angebracht, das in eine Kugel mündet. Diese Kugel wird mittels einer Lichtquelle beleuchtet und entwirft als Linse oder Konvexspiegel ein Bild der Lichtquelle. Dieses Bild wird durch ein Mikroskop *p* betrachtet; das mit einer eigenartigen Einrichtung versehen ist, die die Bahn des schwingenden Lichtpunktes für das Auge zu einer Kurve auseinanderzieht. Die Stimmgabel und ihre Beobachtungsweise sowie die Anordnung des schwingenden Glasstäbchens sind bekannt. Statt des Mikroskops kann auch ein selbstregistrierender Aufnahmeapparat verwendet werden, der die Schwingungen mechanisch oder optisch aufzeichnet.

Werden nun vom Geber *b* Schallwellen aus-

gesandt, so treffen sie nach Reflexion durch den Meeresboden auf den Empfänger *c*. Bei richtiger Abstimmung kommt dessen Stimmgabel in Schwingungen, die sich dem Glasstäbchen *o* mitteilen. Ganz besonders deutlich werden diese Schwingungen, wenn Resonanz zwischen der Eigenschwingungszahl der Stimmgabel und der des Glasstäbchens besteht. Je stärker die Töne sind, desto größer wird die Schwingungsweite des Stäbchens *o* bzw. des als Linse oder Spiegel dienenden Glaskügelchens an seinem Ende. Man kann also aus dieser Schwingungsweite die Meerestiefe indirekt entnehmen. Eicht man den Empfänger, so läßt sich sogar eine direkte Ableseung erzielen.

Hält man die Schwingungen der Stimmgabel konstant, indem man die von dem Geber ausgesandten Töne ändert, so gibt die Tonstärke am Geber ein Maß für die Meerestiefe. Also kann auch die Messung dieser Tonstärke zum Messen der Meerestiefe verwendet werden. Man müßte in diesem Falle dann die Intensität der ausgesandten Schallwellen mit dem Sonometer messen.

In Fig. 2 ist die Verwendung der Erfindung zur Bestimmung des Abstandes und der Richtung eines zweiten Schiffes dargestellt. Auch hier ist wieder an der Bordwand *a* ein Geber *b* und ein Empfänger *c* der beschriebenen Art angeordnet. Der Trichter *k* des Empfängers ist jedoch zwecks Richtungsbestimmung drehbar angeordnet, kann also in Richtung der reflektierten Schallwellen eingestellt werden. Die richtige Einstellung zeigt sich durch das Maximum der Schwingungen.

#### PATENT-ANSPRÜCHE:

1. Einrichtung zur Bestimmung von Meerestiefen oder von Entfernungen und Richtungen von Schiffen oder Hindernissen mit Hilfe reflektierter Schallwellen, dadurch gekennzeichnet, daß Mittel vorgesehen sind, um die Stärke von über der Wasseroberfläche erzeugten und von dem Meeresboden bzw. einem Schiff oder einem sonstigen Hindernis zurückgeworfenen Tönen als Maß für die Bestimmung der Meerestiefe und gegebenenfalls auch zur Bestimmung der Richtung von Hindernissen zu benutzen.

2. Vorrichtung nach Anspruch 1 mit einem eine Schallquelle enthaltenden Trichter zur Entsendung der zu reflektierenden Schallwellen, dadurch gekennzeichnet, daß der die reflektierten Schallwellen auffangende Schalltrichter einen Schallstärkemesser (Sonometer) enthält.

3. Vorrichtung nach Anspruch 2, dadurch gekennzeichnet, daß die Schallquelle

so eingerichtet ist, daß mit ihr Töne von beliebiger meßbarer Stärke erzeugt werden können.

5 4. Vorrichtung nach Anspruch 2 und 3, dadurch gekennzeichnet, daß die Schallquelle oder der Empfänger oder beide zur Erzeugung bzw. Aufnahme von Tönen

verschiedener Höhe eingerichtet sind, so daß sie genau aufeinander abgestimmt werden können.

10

5. Vorrichtung nach Ansprüchen 2 bis 4, dadurch gekennzeichnet, daß der Geber zur Erzeugung von Tönen konstanter Stärke eingerichtet ist.

Hierzu 1 Blatt Zeichnungen.

Fig. 1.

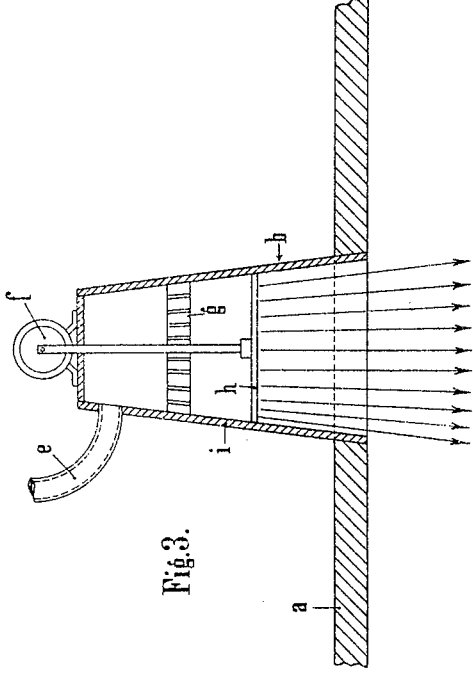
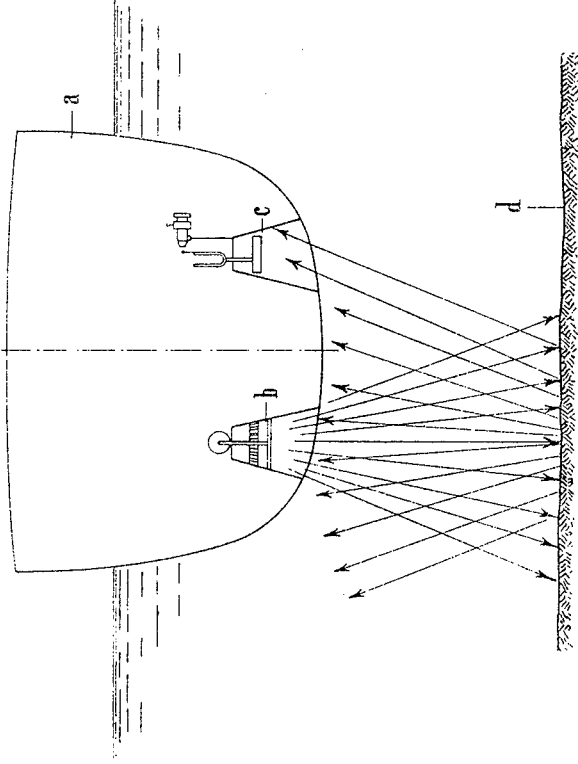


Fig. 3.

Fig. 2.

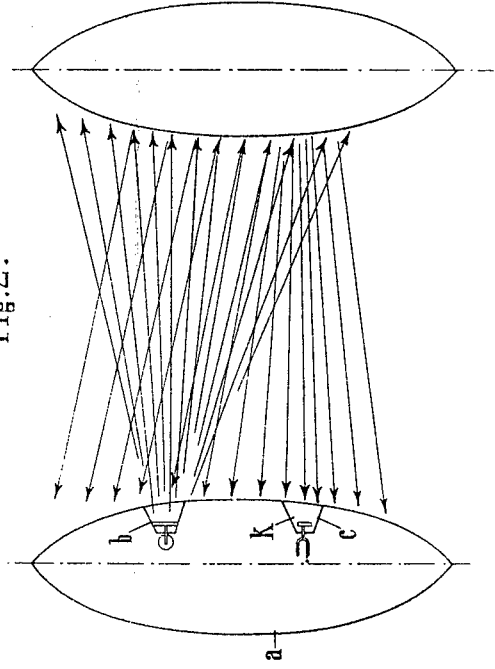


Fig. 4.

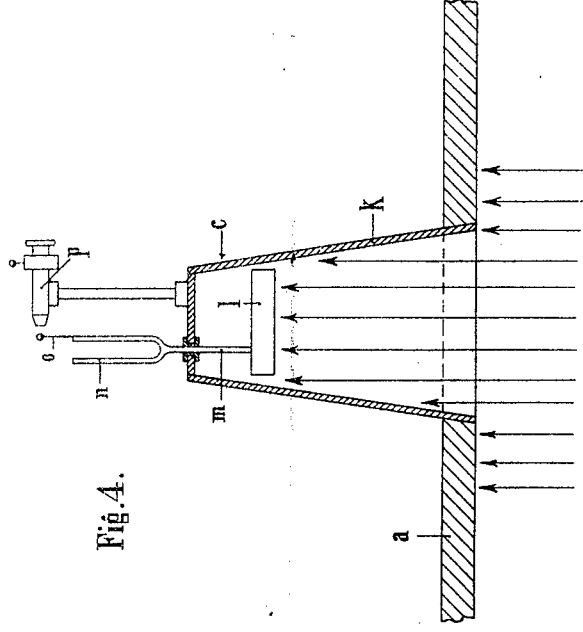


Fig. 1.

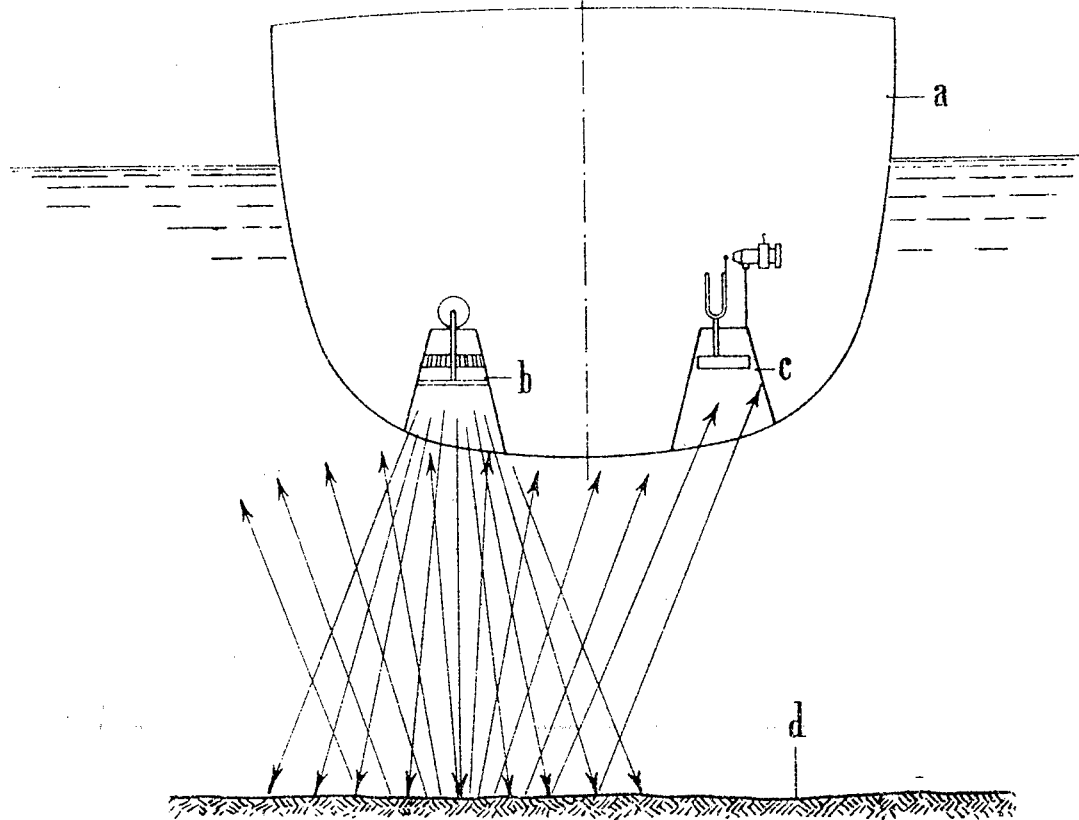


Fig. 2.

